

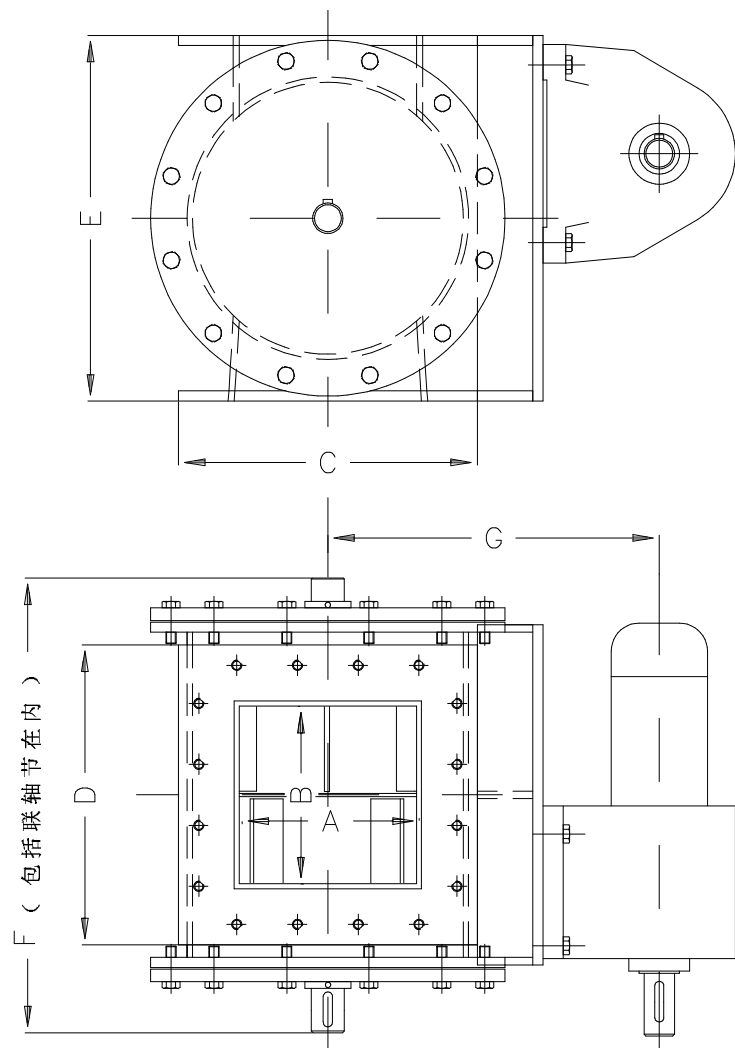
Laun

劳恩机械仪器制造有限公司

WALDSTRASSE 71
D-65451 KELSTERBACH
GERMANY

电话: +49-6107-98669-0
传真: +49-6107-98669-20
互联网: www.laun-online.com
电子信箱: info@laun-online.com

B系列叶轮闸门



100%填料度时的通过量

转速范围为4.3至23.8 min⁻¹

规格	150/300	200/330	250/380	300/460	350/530	400/600
通过量 (m ³ /h)	1.7	2.4	4.1	7.8	12.9	21.3
至	17.3	25.4	43.3	82.6	138.3	228.6

规格	A	B		C	D		E
		最小	最大		最小	最大	
150/300	150	150	300	320	320	470	480
200/330	200	200	400	380	380	580	500
250/380	250	250	500	450	450	700	580
300/460	300	300	600	540	540	840	640
350/530	350	350	700	590	590	940	720
400/600	400	400	800	640	640	1040	800

规格	F (约)		G (约)
	最小	最大	
150/300	665	815	620
200/330	715	915	650
250/380	765	1015	685
300/460	875	1175	790
350/530	925	1275	815
400/600	975	1375	840

(未画出链条保护盒。本公司保留技术改动权。)

Laun

劳恩机械仪器制造有限公司

WALDSTRASSE 71
D-65451 KELSTERBACH
GERMANY

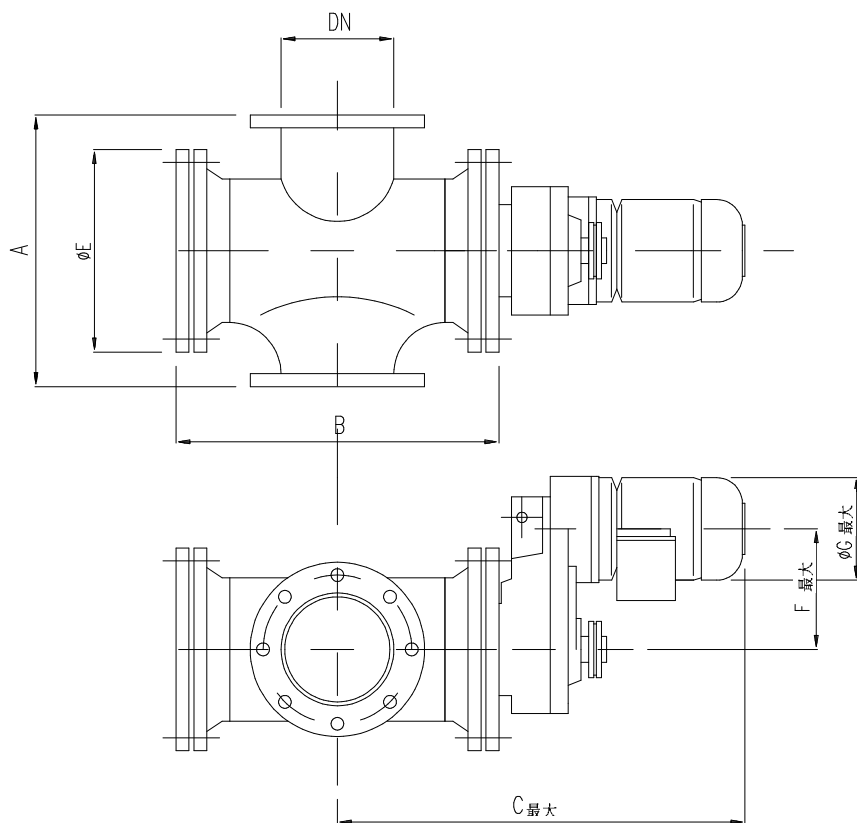
电话: +49-6107-98669-0
传真: +49-6107-98669-20
互联网: www.laun-online.com
电子信箱: info@laun-online.com

R系列叶轮闸门

转速范围为4.5至22.0 min⁻¹、填料度为100%时的通过量

规格	100/150 :	0.4	至	1.6 m ³ /h
	150/200 :	1.1	至	4.7 m ³ /h
	200/250 :	2.3	至	9.5 m ³ /h
	250/300 :	4.8	至	21.0 m ³ /h
	300/350 :	8.0	至	35.0 m ³ /h
	350/400 :	10.7	至	46.0 m ³ /h
	400/500 :	19.4	至	83.7 m ³ /h

接口法兰为德国工业标准DIN 2501规定的PN 6或PN 10。
材料根据用户要求。



制造规格	A	B	C	DN	E	F	G
100/150	330	380	615	100	285	248	176
150/200	440	515	680	150	340	248	176
200/250	560	615	730	200	395	248	176
250/300	630	704	890	250	445	328	194
300/350	710	808	947	300	505	328	194
350/400	800	888	987	350	565	328	194
400/500	900	1012	1049	400	670	328	194

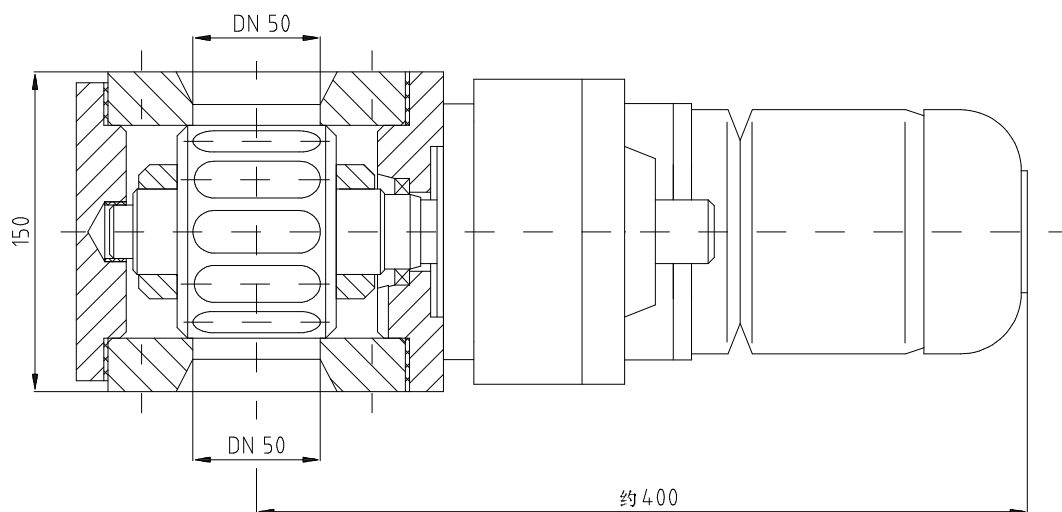
Laun

劳恩机械仪器制造有限公司

WALDSTRASSE 71
D-65451 KELSTERBACH
GERMANY

电话: +49-6107-98669-0
传真: +49-6107-98669-20
互联网: www.laun-online.com
电子信箱: info@laun-online.com

K50/100型叶轮闸门



- 接口尺寸主要按照德国工业标准DIN 2501（任选PN 6或PN 10之一）或者根据用户要求。
- 叶轮的几何形状及进出料口的规格尺寸可根据用户要求进行改动。
- 闸门可抗高达10巴的冲压。
- 由于加工精度很高，所以泄漏度很小。若用户要求，也可进一步减少漏风。
- 也可提供耐高温型号。应用温度可达约650°C(与材料有关)
- 可根据使用条件或用户要求选择材料。

根据叶轮形状和马达转速的不同，填料度为100%时的通过量为0 l/h至大约300 l/h