

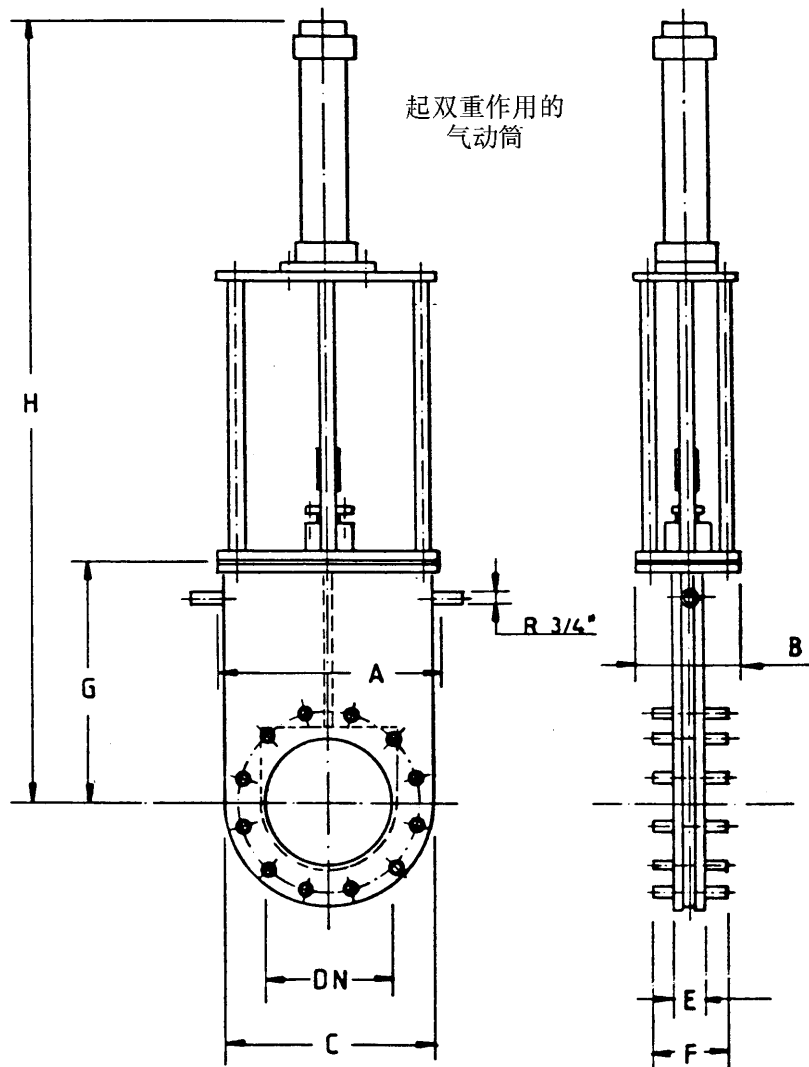
# Laun

劳恩机械仪器制造有限公司

WALDSTRASSE 71  
D-65451 KELSTERBACH  
GERMANY

电话: +49-6107-98669-0  
传真: +49-6107-98669-20  
互联网: www.laun-online.com  
电子信箱: info@laun-online.com

## HT型截止阀 (水冷式)



接口为德国工业标准DIN 2501所规定的PN 10, 也可选择PN 6。

密封套可选择带或不带密封空气接口。

启动方式也可选择手动式或伺服驱动式。

| DN  | A   | B   | C   | E  | F   | G   | H    |
|-----|-----|-----|-----|----|-----|-----|------|
| 150 | 305 | 200 | 285 | 63 | 163 | 300 | 1148 |
| 200 | 360 | 200 | 340 | 63 | 173 | 375 | 1323 |
| 250 | 415 | 200 | 395 | 63 | 173 | 450 | 1498 |
| 300 | 465 | 200 | 445 | 63 | 173 | 525 | 1673 |
| 350 | 525 | 220 | 505 | 68 | 188 | 605 | 1920 |
| 400 | 585 | 220 | 565 | 68 | 188 | 680 | 2095 |
| 500 | 690 | 220 | 670 | 68 | 198 | 830 | 2445 |

# Laun

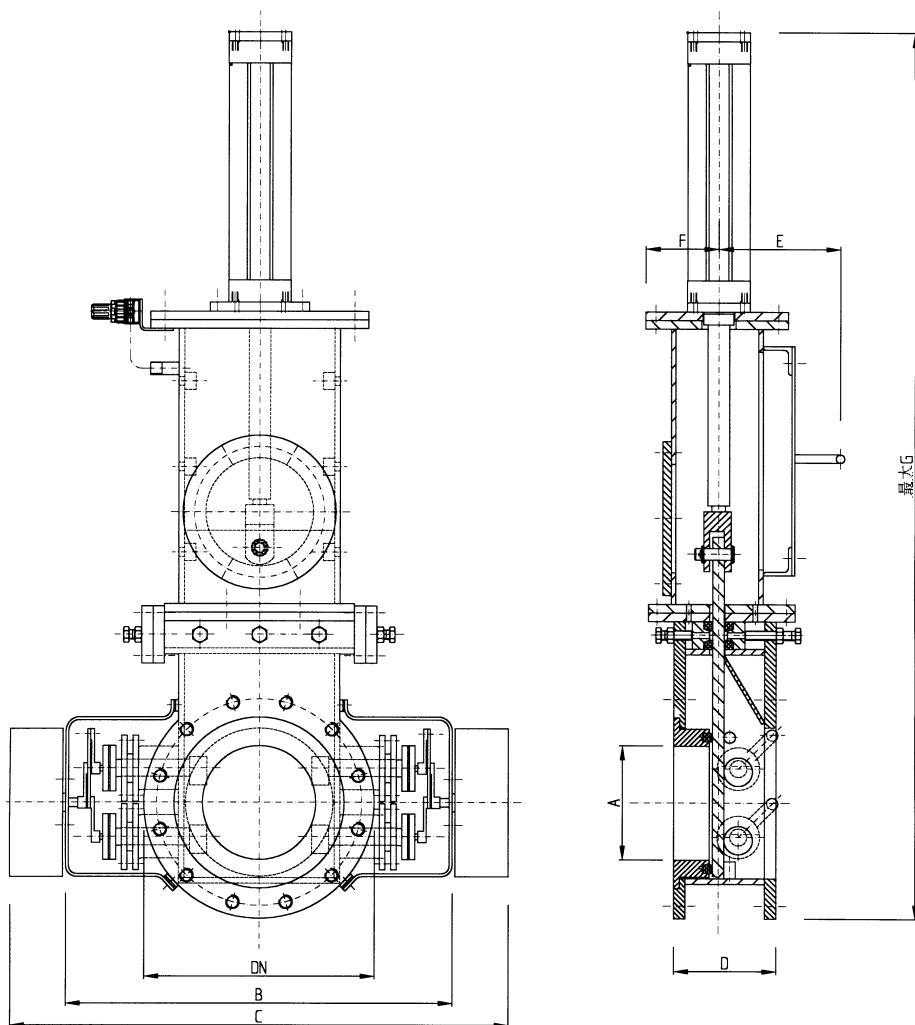
劳恩机械仪器制造有限公司

WALDSTRASSE 71  
D-65451 KELSTERBACH  
GERMANY

电话: +49-6107-98669-0  
传真: +49-6107-98669-20  
互联网: www.laun-online.com  
电子信箱: info@laun-online.com

## HT型平板滑阀

作为松装料滑阀时介质温度可达1000°C，气密性



- 可根据具体情况或者用户要求选择材料及接口规格
- 最高使用温度约为1000° C (与材料有关)
- 可配备所有启动方式
- 磨损范围以外的阀板密封: 可从各面调整的、滑阀安装后也可予以掉换的密封圈
- 进出料口之间压差较大时(密封圈辅助)的迷宫式密封装置
- 滑阀安装后也可掉换阀板
- 可供选择的其它性能有如:
  - 终端位置显示
  - 指针式位置显示
  - 压力探针
  - 缩短关闭时间
  - 强制性推出阀板

| DN<br>(接口) | A<br>(左管径) | B   | C    | D   | E   | F   | G    |
|------------|------------|-----|------|-----|-----|-----|------|
| 200        | 150        | 640 | 850  | 180 | 250 | 150 | 1750 |
| 250        | 200        | 685 | 900  | 180 | 250 | 150 | 1900 |
| 400        | 300        | 790 | 1000 | 180 | 250 | 150 | 2200 |
| 500        | 400        | 890 | 1100 | 180 | 250 | 150 | 2500 |

(本公司保留尺寸改动权)