

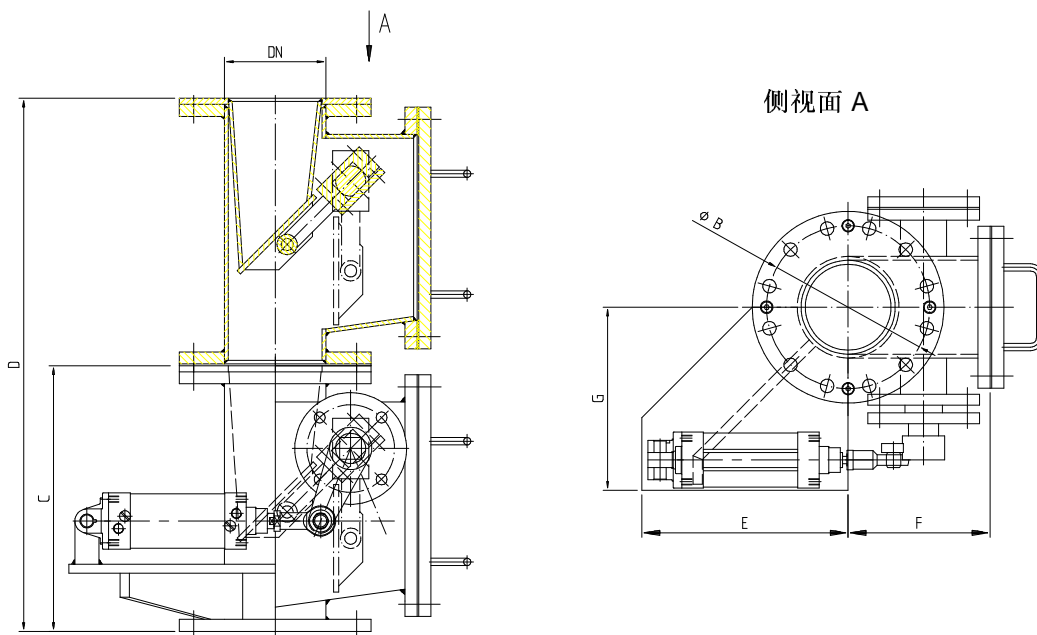
Laun

劳恩机械仪器制造有限公司

WALDSTRASSE 71
D-65451 KELSTERBACH
GERMANY

电话: +49-6107-98669-0
传真: +49-6107-98669-20
互联网: www.laun-online.com
电子信箱: info@laun-online.com

HT型双摆阀



t1 = 开启和关闭时间
t2 = 状态“开”的停留时间
Tp1 = 双摆阀工作节拍之间的间歇时间（开关惰性）
Tp2 = 双摆阀整个工作节拍完成后的间歇时间

- 可根据使用情况或者用户要求选择材料及接口规格
- 最高使用温度约为1000° C（与材料有关）
- 需要时可根据德国压力罐标准进行设计和制造
- 进出料口之间压差 Δp 较大时（密封圈辅助）的迷宫式密封装置
- 可配备所有启动方式
- 可供选择的其它性能有如：终端位置显示 / 指针式位置显示
压力探针

DN	A	B	C	D	E	F	G	H	容量/节拍 [升]
150	Ø168	Ø240 (8xØ22)	440	885	360	235	310	185	3.2
200	Ø 219	Ø295 (8xØ22)	470	945	390	260	340	210	9.0
250	Ø 273	Ø350 (12xØ22)	510	1025	480	305	370	240	12.5
300	Ø 323	Ø400 (12xØ22)	545	1095	650	335	400	265	19.0

(本公司保留技术改动权)